

Systeme Anwendungen Produkte in der Datenverarbeitung

SAP - R/3

- SAP - R/3 - Was ist das ?
- SAP - das Unternehmen
- Architektur des SAP - R/3
- Konfiguration des SAP - R/3
- ABAP/4 - die Sprache des SAP - R/3
- Transaktionsverarbeitung
- SAP - R/3 im DESY
 - * Historie
 - * Netzwerkzugang
 - * Hardwarekonfiguration
 - * Software
 - * Applikationen
 - * Schnittstellen
 - * Zuständigkeiten
 - * Pläne

SAP-R/3 - was ist das ?

Integrierte betriebswirtschaftliche Realtime-Anwendungen,

- die eine einheitliche Sicht auf alle Daten und Geschäftsprozesse im Unternehmen ermöglichen
- die branchen- und länderspezifische Kundenanforderungen berücksichtigen
- die Anwendungslösungen von Systemfunktionen trennen durch die Schichtenarchitektur des Systems

Das Gesamtmodell deckt folgende Anwendungsbereiche ab:

Finanzwesen, Controlling (Kostenstellen, Werkstattaufträge)
Anlagenwirtschaft, Beschaffungslogistik, Materialwirtschaft
Produktionsplanung und -steuerung, Vertriebslogistik
Instandhaltung, Qualitätsmanagement, Umweltmanagement
Projektmanagement, Personalwirtschaft
Office- und Workflow-Funktionen

10.04.01

E. Haupt

3

SAP - das Unternehmen

- 1972 5 ehemalige IBM-Mitarbeiter gründen das Unternehmen SAP zur Entwicklung von Standard-Anwendungssoftware (R1)
9 Mitarbeiter, Umsatz 620.000 DM
- 1982 R/2 für IBM- und Siemens-Großrechenanlagen
100 Mitarbeiter, Umsatz 24 Millionen DM
- 1988 Gang an die Börse
Aufbau von Landesgesellschaften in Europa und den USA
- 1991 SAP R/3 - Client/Server Technologie wird auf der CEBIT vorgestellt
weltweit 2685 Mitarbeiter, Umsatz 707 Millionen DM
- 1998 „EnjoySAP“ - orientiert sich an den Bedürfnissen der Anwender („leichter zu erlernen, schneller anzupassen“)
mehr als 19.000 Mitarbeiter in der ganzen Welt
- 2000 „mySAP.com“ E-Commerce-Lösungen

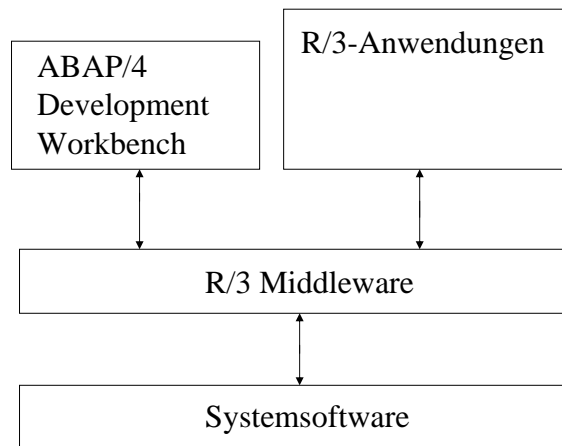
10.04.01

E. Haupt

4

Architektur des SAP - R/3

unabhängige Funktionsebenen, die über Schnittstellen verbunden sind

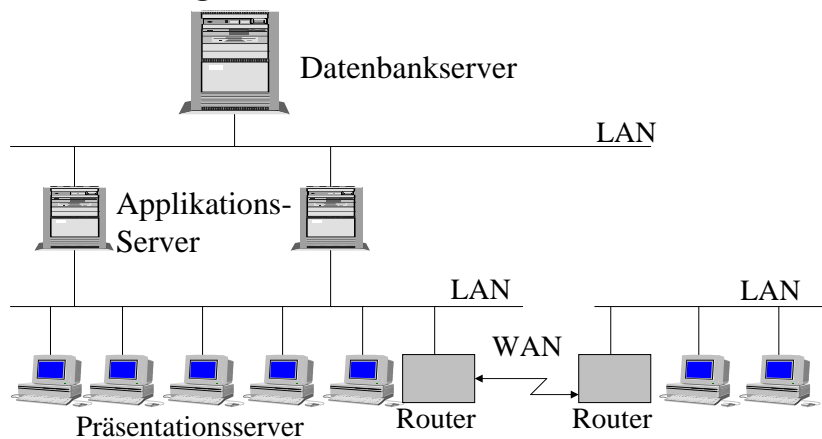


10.04.01

E. Haupt

5

Konfiguration des SAP - R/3



10.04.01

E. Haupt

6

ABAP/4 - die Sprache des SAP - R/3

(Advanced Business Application Programming)

ABAP wurde in den siebziger Jahren für SAP konzipiert und seitdem ständig weiterentwickelt.

- siebziger Jahre
als Makro Assembler implementiert zur Erstellung von Reports
- Mitte der achtziger Jahre
Interpretersprache zur Entwicklung betriebswirtschaftlicher Anwendungsprogramme und Dialogprogrammierung (Transaktion)
- frühe neunziger Jahre
ABAP/4 - vollständige Entwicklungsumgebung
- zur Jahrhundertwende
ABAP Objects - objektorientierte Erweiterung von ABAP/4

10.04.01

E. Haupt

7

Transaktionsverarbeitung

Eine Transaktion ist eine Folge betriebswirtschaftlich konsistenter, logisch zusammenhängender Dialogschritte

Sie ist gekennzeichnet durch:

- Alles-oder-Nichts-Bedingung
unvollständige Datenbankänderungen werden zurückgenommen
- Konsistenz
logisch korrekter Zustand der Datenbank
- Isolation
das Ergebnis der Transaktion ist unabhängig von eventuell parallel ablaufenden Transaktionen
- Beständigkeit
nur erfolgreich abgeschlossene Transaktionen bewirken eine dauerhafte Veränderung der Datenbank

10.04.01

E. Haupt

8

SAP - im DESY - Historie

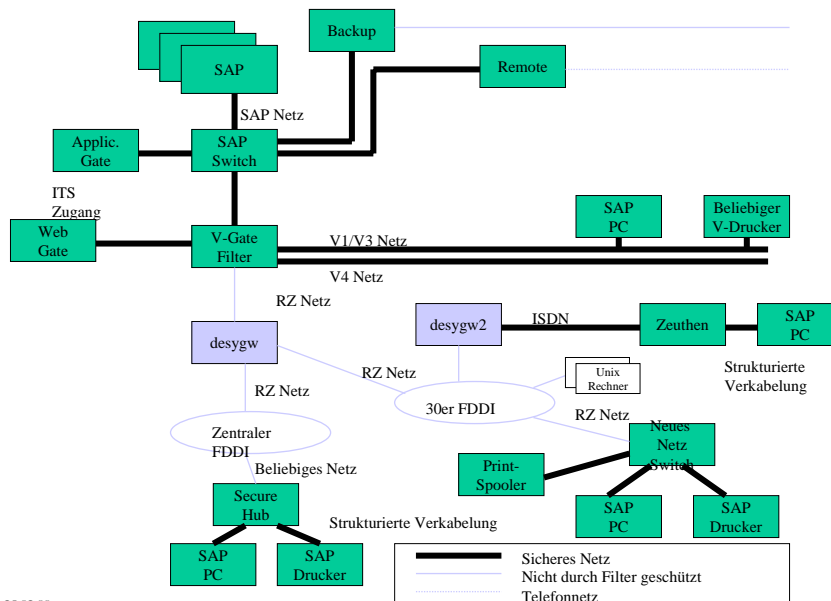
- 1983 Beschluß des DESY-Direktoriums - Einsatz SAP
- 1987 SAP R/2
Großrechenanlage IBM - Betriebssystem - OS/MVS,
Datenbanksystem - VSAM, Datenkommunikation - CICS
IBM-Terminals
Module - Materialwirtschaft, Finanz- u. Anlagenbuchhaltung,
Kostenrechnung, Projekte, (Werkstatt-)Aufträge,
Mittelüberwachung
- 1992 SAP in Zeuthen
Standleitung nach DESY-HH, IBM-Steuereinheit
- 1999 SAP R/3
Datenbank- und Applikationsserver auf SUN-Cluster
Betriebssystem - SUNOS, Datenbanksystem - Oracle 8.06
NT-PC's, ITS

10.04.01

E. Haupt

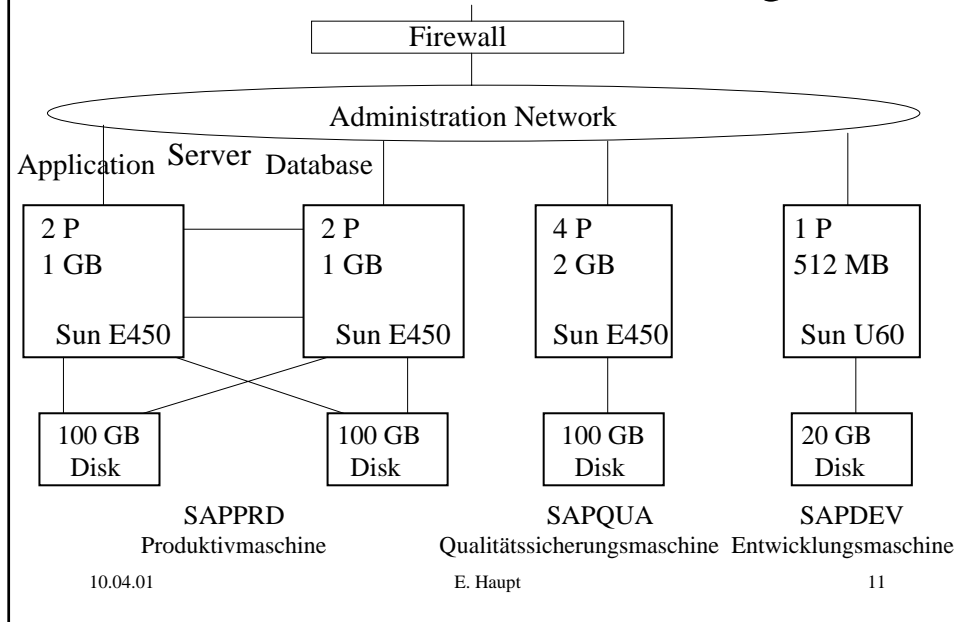
9

SAP - Netzwerkzugang



Stand: 25.02.00

SAP im DESY - Hardwarekonfiguration



SAP im DESY - Software

Betriebssystem: SUNOS
 Datenbanksystem: ORACLE 8.06
 SAP: Enjoy - SAP Release 4.6B
 Clients: * NT4.0
 Zugang zum SAP über SAPGUI
 (Graphisches User Interface von SAP)
 * NT4.0, Linux, Unix
 Zugang zum SAP über ITS (Internet-
 transaktionsserver) nur für „Passiv-Nutzer“,
 da eingeschränkte Funktionalität
 (Microsoft Internet Explorer 5.0)
 Backup: ADSM

10.04.01

E. Haupt

12

SAP im DESY - Applikationen

- Basis
ABAP/4-Workbench, Web-Entwicklung, Administration
- Materialwirtschaft
Einkauf, Bestandsführung, Rechnungsprüfung
- Finanzwesen
Kreditoren, Debitoren, Sachkonten, Anlagen,
Haushaltsmanagement
- Controlling
Kostenstellenrechnung, Projekte, Innenaufträge
(Werkstattaufträge)
- Investitionsmanagement
- PBS - Archivierungssoftware

10.04.01

E. Haupt

13

SAP im DESY - Schnittstellen

- PAISY
- MRS
Fax, Mail
- DESY - Printservice
- ITS
- Telefonabrechnung
- Umlage der Telefoneinheiten auf die einzelnen Kostenstellen
- Lagerverzeichnis → Web
- Anlagendaten → Oracle

10.04.01

E. Haupt

14

SAP im DESY - Zuständigkeiten

- Hardware-/Softwarewartung SUN
REOS/SUN (24 Stunden - Remote-Überwachung)
 - SAP (ORACLE)
Basisbetreuung pdv-logica
IT (Faxserver, SAPGUI-Installationen)
 - Applikationen
VDV, E.Haupt
 - Nutzerbetreuung
VDV, E.Haupt
- „Passiv-Nutzer“
Finanzen (V3, V3/Z), Materialwirtschaft (V4, V4/Z)
Innenrevision (D2),
Gaselager (ZMEA6), Holzlager (ZM2)

10.04.01

E. Haupt

15

SAP im DESY - „Pläne“

- Hauswährungsumstellung DM → EURO
- Weiterentwicklung ITS
- Neustrukturierung der Kostenstellen und Finanzstellen
für projektorientierte Planung
- E-Commerce-Lösungen für Katalogwaren
- Workflow
Voraussetzung: Abbildung der gesamten Stellenstruktur
von DESY im SAP

10.04.01

E. Haupt

16